



PANAMA
12V - 24V

UNITÀ A.C. A TETTO
UNITE A.C. AU TOIT
ROOF A.C. UNIT
KLIMAANLAGEEINHEIT DACHINSTALLATION
UNIDAD A.C. DE TECHO

Codice / Code:  **62U003FF114EG (12Volt)**
 **62U003FF115EG (24Volt)**

Istruzioni di montaggio

Instructions pour le montage

Fitting instructions

Einbauanleitungen

Instrucciones de montaje

**DESCRIZIONE SIMBOLOGIA UTILIZZATA / DESCRIPTION DE LA SYMBOLOGIE UTILISÉE
DESCRIPTION OF SYMBOLS USED / BESCHREIBUNG DER VERWENDETEN SYMBOLIK
DESCRIPCIÓN DE LOS SIMBOLOS UTILIZADOS**

1A Riferimento a figura / Référence à la figure / See figure
In Bezug auf Abbildungen / Referencia a la figura

1-1 Riferimento a componenti di fornitura / Référence aux composants de la fourniture
See supplied components / Bezug auf Gelieferte Einbauelemente
Referencia a los componentes de abastecimiento

1 Riferimento a posizione schema elettrico / Référence à la position du schéma électrique
See position in wiring diagram / In Bezug auf Position im Schaltschema
Referencia a la posición del esquema eléctrico

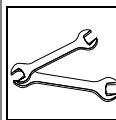


- Lubrificare tutti i raccordi e gli O.R. con il nuovo olio refrigerante prima di collegarli
- Graisser tous les raccords et les O.R. avec le nouveau huile réfrigérant avant de les raccorder

-Lubricate all fittings and O-rings with new refrigerant oil before connecting them

- Alle Verbindungsstücke und OR-Ringe vor deren Verbindung mit dem neuen Kühlmittelöl ölen

- Lubrificar todos los empalmes y los O.R. con el nuevo aceite refrigerante antes de conectarlos



- Per avvitar a fondo o allentare i raccordi tubi gas usare due chiavi per bilanciare coppia di torsione

- Pour visser à fond ou desserrer les raccords des tuyaux gaz, utiliser le deux clés pour équilibrer le couple de torsion

- When tightening or loosening the fittings of the gas pipes, use two wrenches to equalize the torsion couple

- Um die Verbindungsstücke der Kältemittelschläuche gleichmäßig festzuschrauben oder zu lockern, zwei Schlüssel für das Verschraubungspaar verwenden

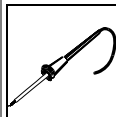
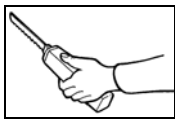
- Para enroscar a fondo o aflojar los empalmes tubos gas se deben usar dos llaves para balancear el par de torsión



- Tagliare con utensile appropriato al materiale
- Couper à l'aide d'outil approprié
- Cut with a device suitable for the material

- Mit dem Material entsprechendem Werkzeug schneiden

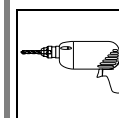
- Cortar con herramienta apropiada al material



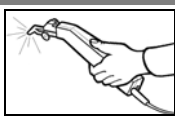
- Stagnare
- Étamer
- Tin
- Verzinnen
- Estañar



- Spianare
- Nivelar
- Flatten out
- Richten
- Nivelar



- Forare
- Percer
- To drill
- Durchbohren
- Taladrar



- Tagliare con utensile a lama calda
- Couper à l'aide d'un outil à lame chaude
- Cut using the tool with heated blade.
- Mit Schweißmesserwerkzeug schneiden
- Cortar con útil a hoja caliente



- Siliconare
- Mettre de la silicone
- Coat with silicone
- Mit Silikon Abdichten
- Siliconar
- Sigillare
- Obturer
- Seal
- Abdichten
- Sellar

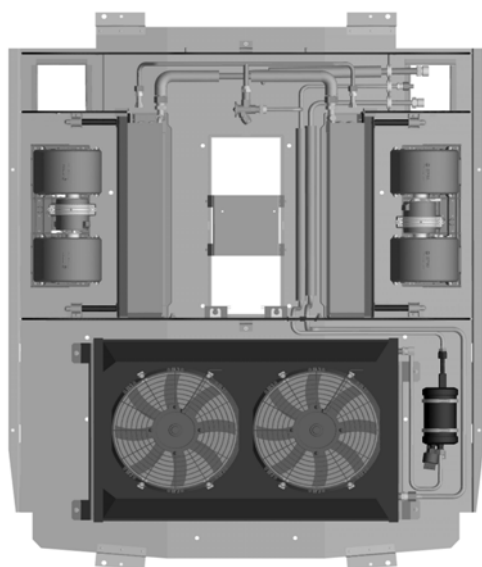
Pos.	ITALIANO	FRANÇAIS	ENGLISH	DEUTSCH	ESPAÑOL
61	Gruppo a tetto	Groupe à toit	Roof assembly	Dachgruppe	Grupo de techo
62	Copertura gruppo a tetto	Couverture groupe à toit	Covering for roof assembly	Dachabdeckung	Cobertura grupo de techo
63	Dima di foratura	Gabarit de perçage	Drilling template	Bohrungsschablone	Patrón de taladrado
64	Sacchetto accessori	Sachet accessoires	Bag of accessories	Säckchen mit Zuberhörteilen	Bolsita accesorios
65 65.1	Guarnitura adesiva	Garniture adhésive	Adhesive seal	Klebedichtung	Guarnición adhesiva
66	Sigillante	Produit scellant	Sealer	Versiegelung	Sellante
67	Connettore 13 vie	Connecteur à 13 voies	13-way connector	13-weg-Steckverbinder	Conector 13 vías
68	Terminale	Borne	Terminal	Endstecker	Terminale
69	Riduzione per rompi goccia	Réduction pour brise-gouttes	Drip-guard adapter	Reduzierstück der Tropfenleiste	Reducción para rompegotas
70	Rompi goccia	Brise-gouttes	Drip-guard	Tropfenleiste	Rompegotas
71	Tubo scarico condensa	Tuyau d'écoulement des condensations	Condensate drain pipe	Kondensatwasserablaufschlauch	Tubo descarga condensación
72	Etichetta Webasto adesiva	Étiquette Webasto adhésif	Labels adhesive Webasto	Aufkleber Webasto	Etiqueta Webasto adhesiva
72.1	Etichetta Diavia adesiva	Étiquette Diavia adhésif	Labels adhesive Diavia	Aufkleber Diavia	Etiqueta Diavia adhesiva

VALORI MASSIMI COPPIE DI SERRAGGIO PER VITI (in N.m) VALEURS MAXIMUM DES COUPLES DE SERRAGE POUR LES VIS (en N.m) MAXIMUM VALUES OF THE DRIVING TOURQUES FOR SCREWS (in N.m.) MAXIMUMWERT DER VERSCHRAUBUNGEN FÜR DIE SCHRAUBEN (in N.m) VALORES MAXIIMOS PAREJAS DE CERRAJE PARA TORNILLOS (en N.m)				
Filettatura Filetage Thread Gewinde Filetadura	Classe dell'acciaio della vite Classe de l'acier de la vis Screw steel class Stahlklassifizierung der Schrauben Clase del acero del tornillo			Apertura in chiave (mm) Ouverture en clef (mm) Wrench opening (mm) Schlüsselöffnung (mm) Abertura en llave (mm)
	5.8	8.8	10.9	
M 4(x0.7)	1.8	2.9	4.2	7
M 5(x0.8)	3.4	5.5	7.5	8
M 6(x1)	6	10	13	10
M 7(x1)	11	16	21	11
M 8 (x1.25)	14	22	30	13
M 8x1	15	23	32	13
M10(x1.5)	27	45	61	17
M10 x1.25	31	50	67	17
M10 x1	33	53	71	17
M12 x1.5	51	78	105	19
M12 x1.25	60	94	125	19
M12 x1.75	84.8	119	143	19
M14 x1.5	80	120	165	22
M16 x1.5	120	185	255	24
M18 x1.5	165	265	350	27
M20 x1.5	225	360	490	30
M22 x1.5	295	480	640	32
M24 x2	390	610	805	36

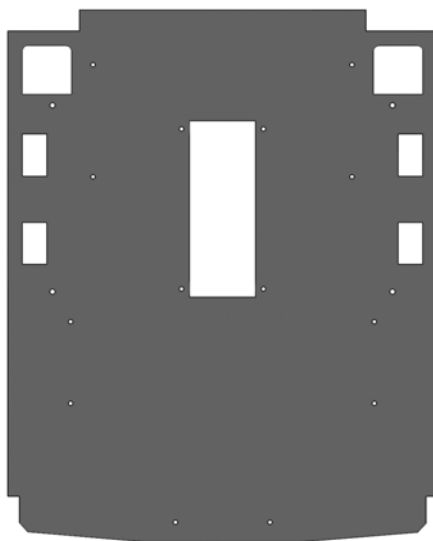
**MONTAGGIO GRUPPO REFRIGERANTE / POSE DU GROUPE REFRIGERANT
REFRIGERANT UNIT ASSEMBLY FRIGOSOFT / EINBAU DER KÜHLEINHEIT
MONTAJE E INSTALACIÓN DEL GRUPO REFRIGERANTE**

MATERIALE FORNITO / MATERIEL FOURNI / SUPPLIED MATERIAL / GELIEFERTES MATERIAL / MATERIAL ABASTECIDO

**62U003FF114EG (12Volt)
62U003FF115EG (24Volt)**



61



63



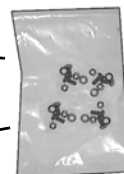
62



65.1

67

68



64

69

70



65

66

72
Webasto
Webasto

Diavia
Diavia

72.1



71

Pos.	Descrizione Description Description Beschreibung Descripción	Codice Code Code Codigo Codigo
61	Gruppo a tetto (12Volt)	6230928D
	Gruppo a tetto (24Volt)	6231312D
62	Copertura gruppo a tetto	6290322075A
63	Dima di foratura	6231494A
64	Sacchetto accessori	629029994A
65	Guarnitura adesiva	6290701511A
65.1	Guarnitura adesiva	629070035A
66	Sigillante	629070032A
67	Connettore 13 vie	629064208A
68	Terminale	629064209A
69	Riduzione per rompi goccia	629069198A
70	Rompi goccia	629069166A
71	Tubo scarico condensa	629069007S5A
72	Logo Webasto adesivo	629ETHDV00311A
72.1	Logo Diavia adesivo	629ETHDV00305A

(I)

- DESCRIZIONE PRODOTTO

Il **GRUPPO A TETTO** "61" è indicato per il condizionamento di minibus.

Il **GRUPPO** è composto: dalle unità evaporatore "E", dai ventilatori "V", dal condensatore elettroventilato "C", dal filtro essiccatore "F", dai relativi tubi preformati di collegamento e dal cablaggio elettrico. Al **GRUPPO** dovrà essere abbinato un diffusore aria, di colorazione appropriata; provvisto o sprovvisto dei comandi, secondo l'esigenza del cliente.

A completamento dell'impianto, sul veicolo dovranno essere acquistati ed installati: il compressore, eventuali supporti, la cinghia di traino, la puleggia motore aggiuntiva (se non predisposta sul veicolo), non ché i tubi flessibili e relative valvole di carica (**non forniti con il presente prodotto - da richiedere all'ufficio Vendite Webasto in base al modello di veicolo in esame**).

NOTA:

È cura dell'installatore la realizzazione del cablaggio elettrico di alimentazione e di collegamento del **GRUPPO** al compressore (vedi indicazioni riportate nello schema elettrico allegato) e la creazione di eventuali condotti aria e pannelli di fissaggio da applicare a seconda della conformazione del tetto del veicolo (vedi FIG.5A).

- AVVERTENZE

Prima di procedere alle operazioni di montaggio leggere attentamente le indicazioni di seguito riportate. Il montaggio dovrà essere eseguito o controllato da personale esperto nel settore degli impianti di condizionamento aria su automezzi.

(F)

- DESCRIPTION DU PRODUIT

Le **GROUPE A TOIT** "61" est indiqué pour le conditionnement des cabines des minibus.

Le **GROUPE** est composé: des unités évaporateur "E", des ventilateurs "V", du condenseur ventilateur "C", du filtre déshydrateur "F", des tuyaux de connexion préformés correspondants et du câblage électrique.

Au **GROUPE** devra être associé un diffuseur d'air, d'une couleur appropriée, doté ou non des commandes selon les exigences du client.

Pour compléter l'installation, il est nécessaire de se procurer et d'installer: le compresseur, les supports, la courroie d'entraînement, la poulie moteur supplémentaire (si celle-ci n'est pas présente sur le véhicule). Les tuyaux flexibles et les soupapes de charge correspondantes (**non fournis avec le produit présent - à demander au bureau des Ventes Webasto selon le modèle du véhicule en question**).

NOTE:

L'installateur doit se charger de la réalisation du câblage électrique d'alimentation et de connexion du **GROUPE** au compresseur (voir les indications reportées sur le schéma électrique joint) ainsi que de la réalisation d'éventuels conduits d'air et des panneaux de fixation à appliquer selon la conformation du toit du véhicule (voir FIG.5A).

- ATTENTION

Avant de procéder aux opérations de montage lire attentivement les indications reportées ci-après. Le montage devra être effectué et contrôlé par un expert du secteur des systèmes A.C sur véhicules.

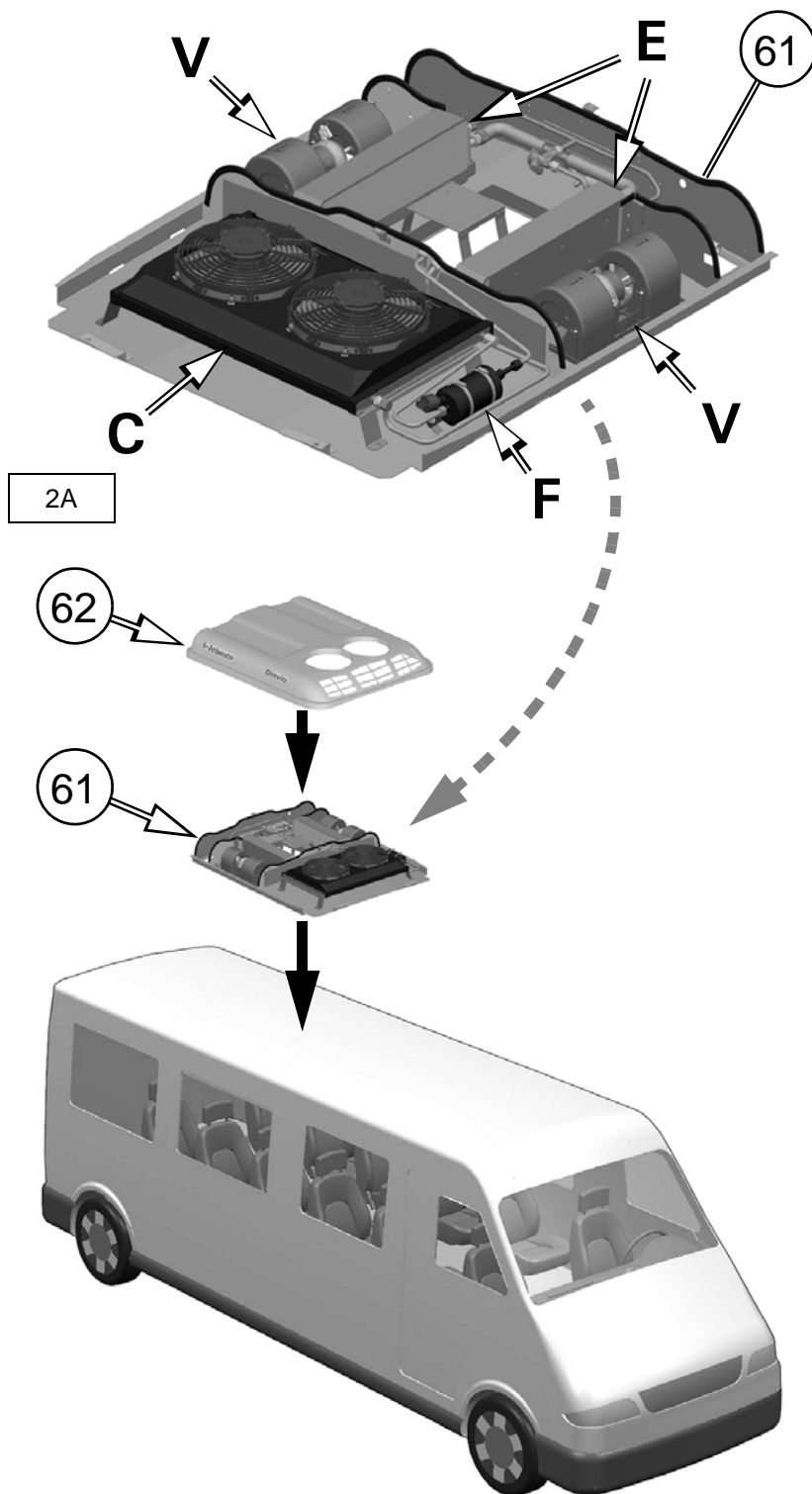


FIG. 2A

(GB)

- PRODUCT DESCRIPTION

The **ROOF ASSEMBLY** "61" is indicated for conditioning the driving cabin of minibus.

The **ASSEMBLY** is made up of: the evaporating units "E", fans "V", electrically cooled condenser "C", receiver drier filter "F", pre-shaped connection hosing and electrical wiring.

The **ASSEMBLY** must be used in combination with an air vent of the appropriate color. The air vent can be fit with controls or not as required by the customer.

To complete the unit, the following must be purchased and installed in the vehicle: compressor, any supports, transmission belt, additional drive pulley (if not arranged on the vehicle) and the hoses and charge valves **(not supplied with the present product - to be requested from the Webasto Sales office specifying the vehicle model)**.

NOTE:

The installer is responsible for electrical power supply cabling and connection of the **ASSEMBLY** to the compressor (see indications in the enclosed wiring diagram). The installer is also responsible for creating any air ducts and securing panels needed according to the shape of the vehicle roof (see Fig. 5A).

- WARNING

Before starting installation, read the indications below very carefully.

Installation must be performed and controlled by experienced personnel, skilled in motor vehicle air conditioning systems.

(D)

- PRODUKTIONSBEREICHUNG

Die **DACHGRUPPE** "61" ist für die Klimatisierung folgender Fahrzeuge geeignet: Kleinomnibus.

Die **GRUPPE** besteht aus: der Verdampfeinheit "E", den Lüfterrädern "V", dem elektrobelüfteten Kondensator "C", dem Trocknerfilter "F", den entsprechenden Verbindungsrohren und dem elektrischen Kabelstrang.

An die **GRUPPE** muss ein Luftverteiler in entsprechender Farbe angepasst werden; d.h. mit oder ohne Steuerung je nach der Anforderung des Kunden.

Nach vollständigem Einbau der Anlage ins Fahrzeug, müssen der Kompressor, eventuelle Halterungen, Antriebsriemen, Zusatz-Motorriemenscheibe gekauft und eingebaut werden (falls diese nicht schon vorhanden sind) ebenfalls die Schläuche und die Füllventile **(nicht mit dem vorliegenden Produkt mitgeliefert). Diese sind je nach Fahrzeugmodell beim Einkaufsbüro der Webasto zu bestellen.**

ANMERKUNG:

Es ist Aufgabe des Installateurs die Anschlüsse der Versorgungskabel und die Verbindung an der **GRUPPE** an den Kompressor herzustellen (siehe Anleitungen im Schaltschema der Anlage) ferner hat er eventuelle Luftschächte und Befestigungswände entsprechend der Form des Fahrzeugs anzubringen (siehe Abb. 5A).

- ZU BEACHTEN

Vor dem Einbau aufmerksam die in der Folge angegebenen Anleitungen durchlesen.

Der Einbau ist durch Fachpersonal für Klimaanlageeinbau in Fahrzeugen durchzuführen oder zu kontrollieren.

(E)

- DESCRIPCIÓN DEL PRODUCTO

El **GRUPO DE TECHO** "61" se ha hecho para acondicionar las cabinas de conducción de minibus.

El **GRUPO** está formado por: la unidad evaporador "E", los ventiladores "V", el condensador electro-ventilado "C", el filtro secador "F", los tubos correspondientes de conexión preformados y el cableo eléctrico.

Al **GRUPO** se le tendrá que acoplar un difusor de aire, de color apropiado; provisto o desprovisto de comandos, según las exigencias del cliente.

Para completar la instalación, hay que comprar e instalar en el vehículo: un compresor y sus soportes, una correa transportadora, una polea motor adicional (si el vehículo no cuenta con ella) y además unos tubos flexibles con sus correspondientes válvulas de carga **(no se entregan con el producto, hay que pedirlos al Departamento de Ventas de Webasto, según el modelo del vehículo en cuestión).**

NOTA:

El encargado de la instalación debe organizar el cableo eléctrico de la corriente y de la conexión del **GRUPO** al compresor (véanse indicaciones descritas en el esquema eléctrico adjunto) y debe hacer los conductos de aire y paneles de fijación y colocarlos según la forma del techo del vehículo (véase Fig. 5A).

- ADVERTENCIAS

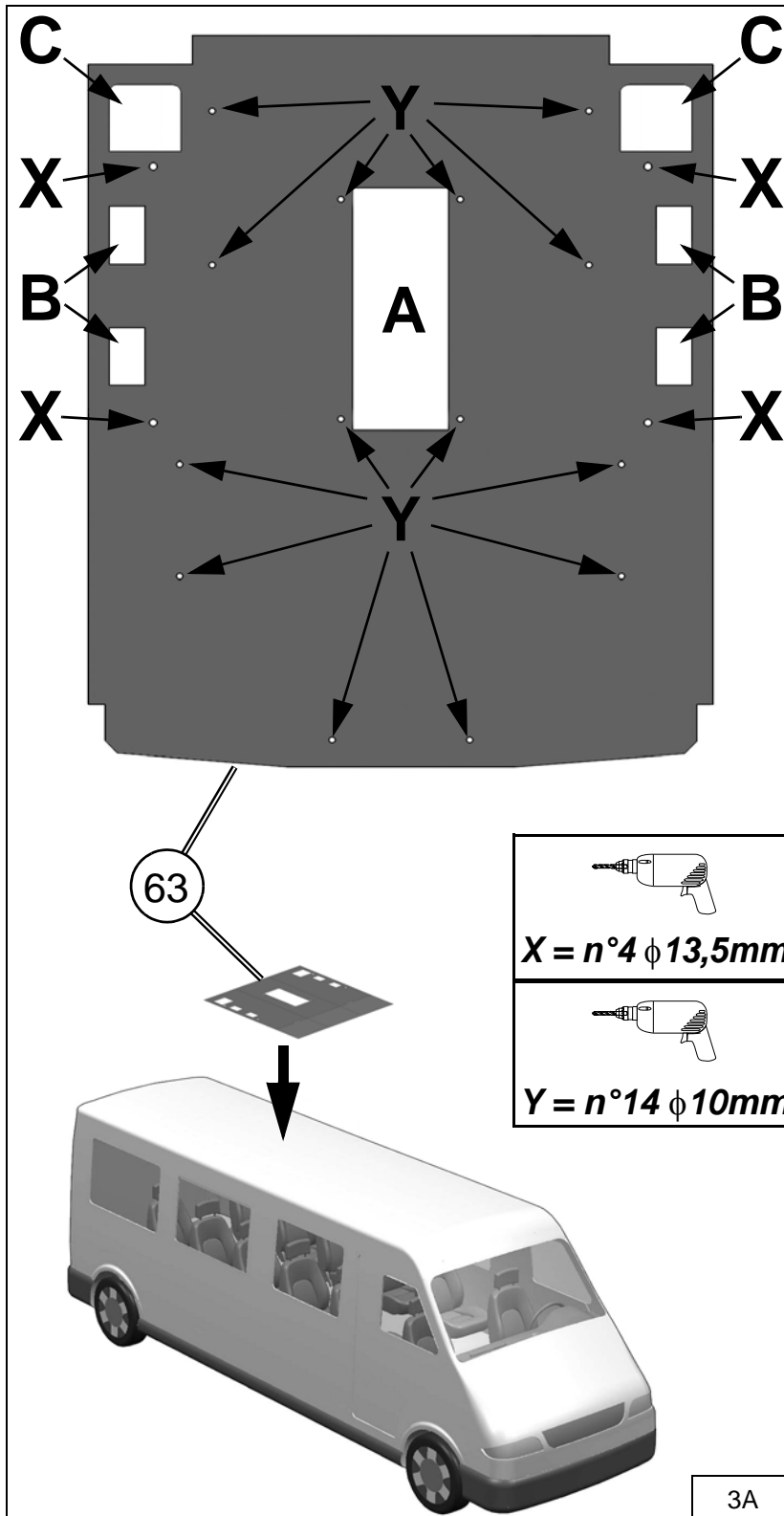
Antes de empezar a montar, hay que leer atentamente las indicaciones que se describen a continuación.

Sólo se podrá montar o controlar por personal especializado en el sector de las instalaciones de acondicionamiento aire en los vehículos.

OPERAZIONI DI FORATURA SUL TETTO E SUL RIVESTIMENTO INTERNO DEL VEICOLO
 OPÉRATION DE PERÇAGE SUR LE TOIT ET SUR LE REVÊTEMENT INTERNE DU VÉHICULE
 OPERATIONS FOR DRILLING THE VEHICLE OR DRIVING CABIN ROOF AND INTERNAL LINING
 BOHRUNGS AUSFÜHRUNG AM DACH UND AN DER INNENVERKLEIDUNG DES FAHRZEUGS ODER DER FÜHRERKABINE
 OPERACIONES DE PERFORACIÓN EN EL TECHO Y EN EL REVESTIMIENTO INTERIOR DEL VEHÍCULO

(I)

Attenzione: Eseguire sul tetto e se presente sul rivestimento interno: le aperture "A" e "B" per il passaggio aria, le aperture "C" per il passaggio impianto elettrico e tubi gas, i fori "X" per il passaggio dei condotti scarico condensa ed i fori "Y" di fissaggio; utilizzando la dima di foratura "63", avendo cura di non danneggiare parti portanti o componenti incorporati tra il tetto ed eventuale soffitto o rivestimento interno della cabina del veicolo ed osservando eventuali prescrizioni del costruttore del veicolo. Asportare eventuale isolante presente tra tetto e rivestimento in corrispondenza delle aperture "A - B - C". Eliminare eventuali schegge, levigare lungo il perimetro delle aperture ed in corrispondenza dei fori praticati.



(F)

Attention: Effectuer sur toit et s'il est présent sur le revêtement interne, les ouvertures "A" et "B" pour le passage de l'air, les ouvertures "C" pour le passage du faisceau électrique et des tuyaux de gaz, les trous "X" pour le passage des conduits d'échappement de condensation et les trous "Y" de fixation; en utilisant le gabarit de perçage "63", tout en ayant soin de ne pas endommager des parties portantes ou des composants incorporés entre le toit et un éventuel plafond ou revêtement interne de la cabine du véhicule tout en suivant les éventuelles prescriptions du constructeur du véhicule. Enlever l'éventuel isolant entre le toit et le revêtement au niveau des ouvertures "A - B - C". Éliminer les éventuels éclats, polir le long du périmètre des ouvertures et au niveau des trous pratiqués.

(GB)

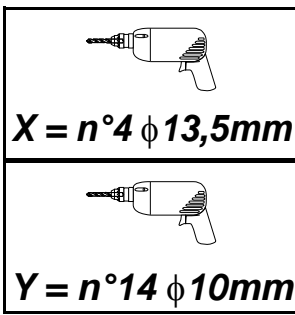
Attention: In the ceiling and, if present, on the internal lining, prepare openings "A" and "B" for passage of the air and openings "C" for passage of the wiring and gas hoses. Also prepare holes "X" for passage of the condensate drain ducts and securing holes "Y". For these openings use template "63" and be careful not to damage the underlying parts or components incorporated between the ceiling and the roof or internal lining of the driving cabin. Follow all instructions given by the vehicle manufacturer. Remove the insulation that may be present between the ceiling and the lining at points "A - B - C". Eliminate any shavings; file the edge of the openings and holes prepared.

(D)

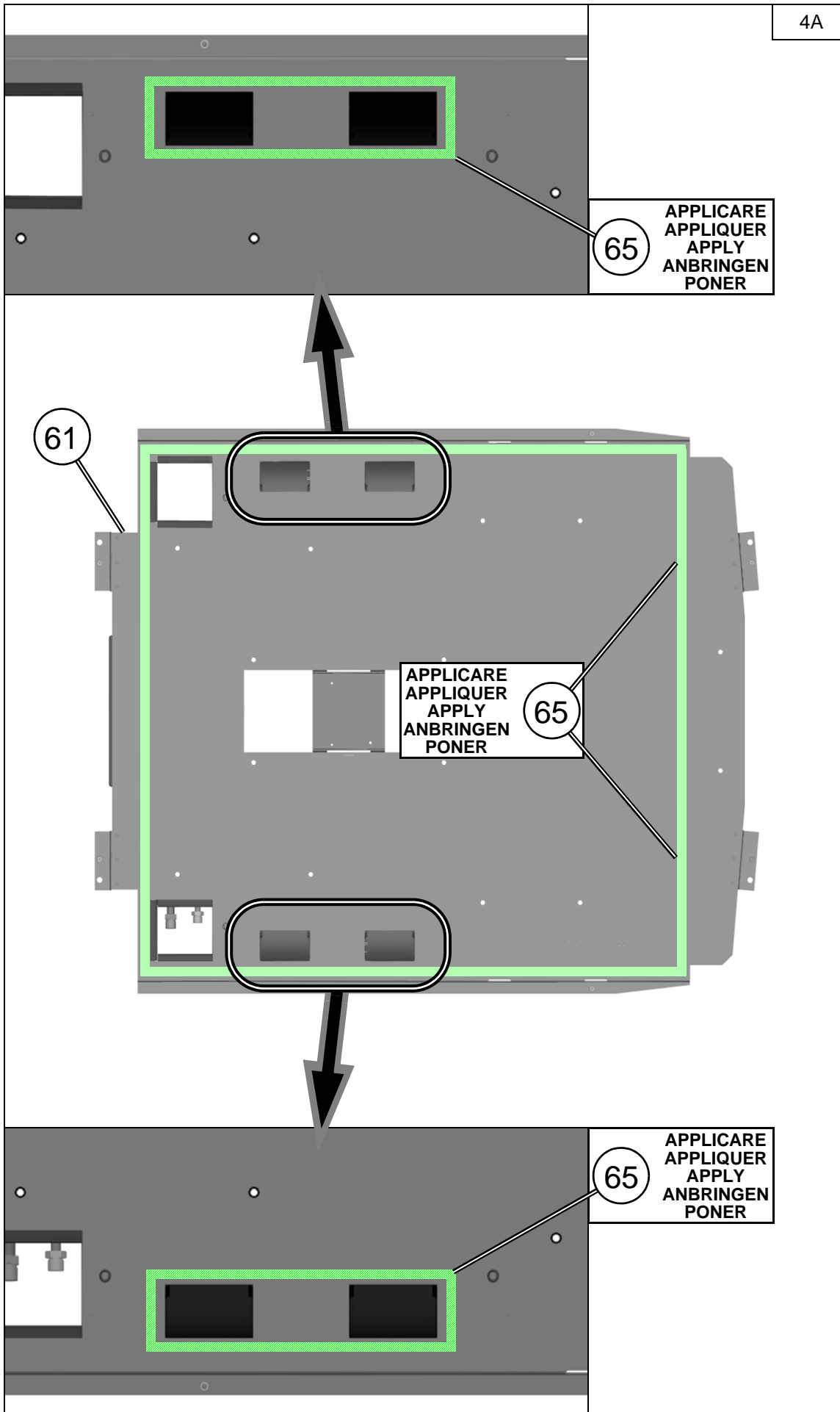
Achtung: Auf dem Dach und wenn vorhanden an der Innenverkleidung, Öffnung "A" und "B" für den Luftdurchtritt und Öffnung "C" für den Durchtritt der elektrischen Anlage und der Kältemittelschläuche und Bohrungen "X" für den Durchgang der Kondenswasserrohre und Befestigungsbohrungen "Y"; mit Bohrungsschablone "63" ausführen. Darauf achten keine tragenden oder eingebauten Bauteile zwischen dem Dach und eventueller Decke oder Innenverkleidung des Fahrzeugs zu beschädigen. Stets eventuelle Vorschriften des Herstellers beachten. Eventuelles Isoliermaterial zwischen Dach und Verkleidung an den Öffnungen "A - B - C" entfernen. Eventuelle Absplinterungen entfernen und entlang des Öffnungsrandes und an den ausgeführten Bohrungen die Ränder abschmirgeln.

(E)

Atención: Hacer en el techo y en el revestimiento interior, si hay, las aberturas "A" y "B" para el pasaje aire, las aberturas "C" para el pasaje de la instalación eléctrica y los tubos gas y los orificios "X" para el pasaje de los conductos de descarga condensación y los agujeros "Y" de fijación; utilizar la plantilla de perforación "63", tener cuidado de no dañar partes portantes o componentes incorporados entre techo y cielorraso o revestimiento interior de la cabina del vehículo, respetar los consejos que haga el fabricante del vehículo. Quitar el aislante que haya entre techo y revestimiento en correspondencia con las aberturas "A - B - C". Eliminar las posibles partículas y pulir a lo largo del perímetro de las aberturas, en correspondencia con los orificios realizados.



3A



4A

65
**APPLICARE
 APPLIQUER
 APPLY
 ANBRINGEN
 PONER**

61

65
**APPLICARE
 APPLIQUER
 APPLY
 ANBRINGEN
 PONER**

65
**APPLICARE
 APPLIQUER
 APPLY
 ANBRINGEN
 PONER**

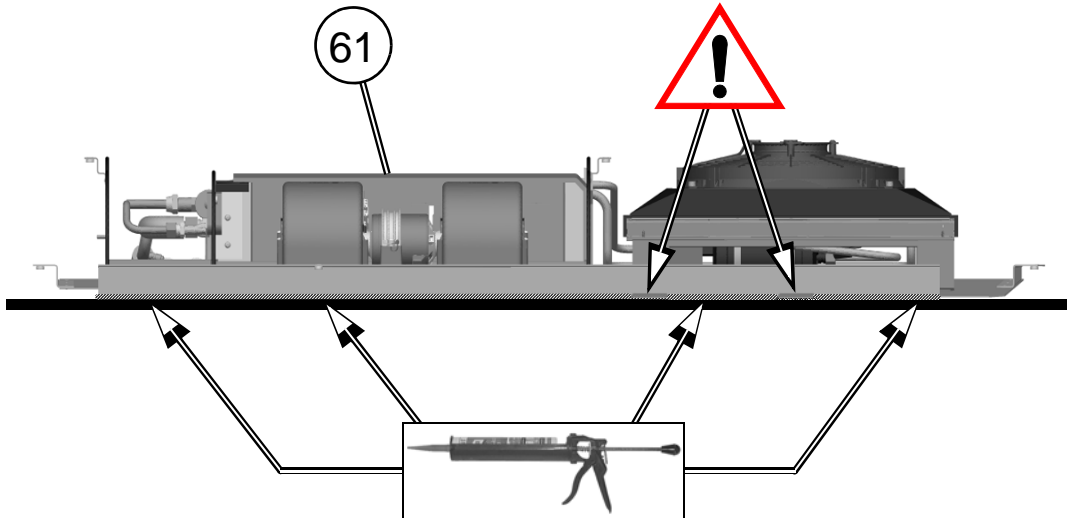
(I)
 Applicare la guarnitura adesiva fornita "65", (opportunitamente tagliata) tra il piano inferiore del gruppo e la superficie del tetto nelle zone delle aperture di passaggio aria. Applicare il sigillante fornito "66", tra il piano inferiore del gruppo e la superficie del tetto nelle zone di appoggio.

(F)
 Appliquer la garniture adhésive fournie "65", (opportunitement découpée) entre le niveau inférieure du groupe et la superficie du toit dans les zones d'ouverture de passage de l'air. Appliquer l'obturbateur fourni "66", entre le niveau inférieur du groupe et la superficie du toit dans les zones d'appui.

(GB)
 Apply the supplied adhesive gasket "65" (cut to size) between the lower surface of the assembly and the top surface in the area of the air vent opening. Apply the supplied sealant "66" at the point where the lower edge of the assembly rests against the ceiling.

(D)
 Die Aufkleberdichtung "65" (entsprechend zugeschnitten) zwischen der unteren Auflagefläche der Gruppe und der Oberfläche des Dachs im Bereich der Luftdurchgangsöffnung auftragen. Geliefertes Abdichtungsmittel "66" zwischen unterem Teil der Gruppe und der Oberfläche des Dachs am Auflagebereich auftragen.

(E)
 Poner la guarnición adhesiva abastecida "65" (oportunitamente cortada) entre el plano inferior del grupo y la superficie del techo en las zonas de los orificios pasaje aire. Aplicar el sellador abastecido "66", entre el plano inferior del grupo y la superficie del techo, en las zonas de apoyo.

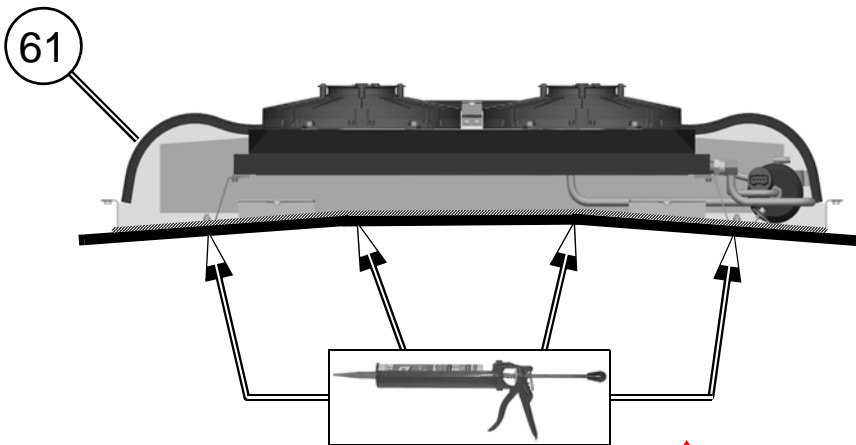


5A

(I)
Applicare una corona di sigillante poliuretano, specifico per carrozzeria, in corrispondenza di tutto il perimetro del gruppo.

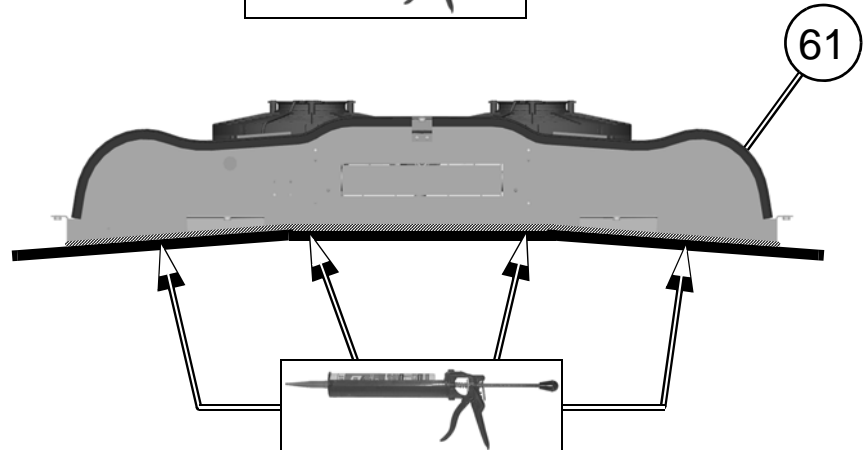
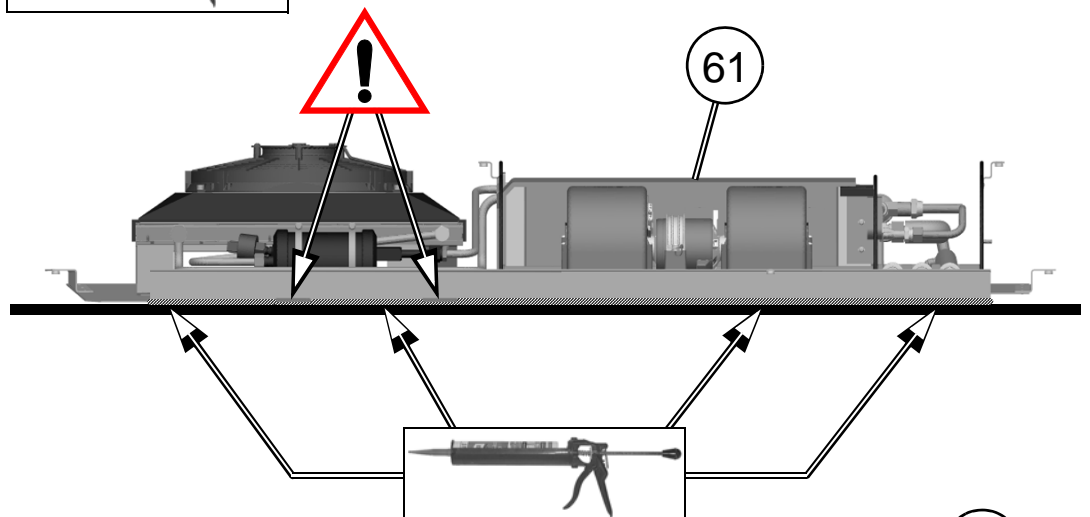
(F)
Appliquer une couronne de colle de scellage de polyuréthane, spécifique pour carrosserie, au niveau de tout le périmètre du groupe.


(GB)
Apply a crown of a polyurethane sealant specific for body work along the entire edge of the assembly.

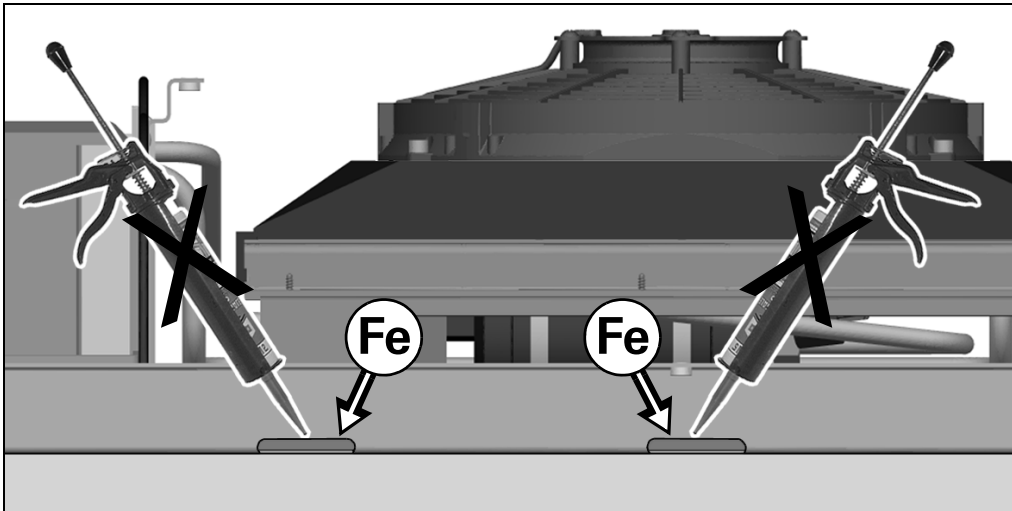


(D)
Abdichtungskranz aus Polyurethan -spezielle für Karosserien, entlang des gesamten Auflagerandes auftragen.

(E)
Aplicar una capa de siliconas de poliuretano, específico para carrocería, en correspondencia con todo el perímetro del grupo.




VEDI ANCHE FIGURA 6A
VOIR AUSSI FIGURE 6A
ALSO SEE THE FIGURE 6A
SIEHE AUCH ABBILDUNG 6A
VÉASE TAMBIÉN FIGURA 6A

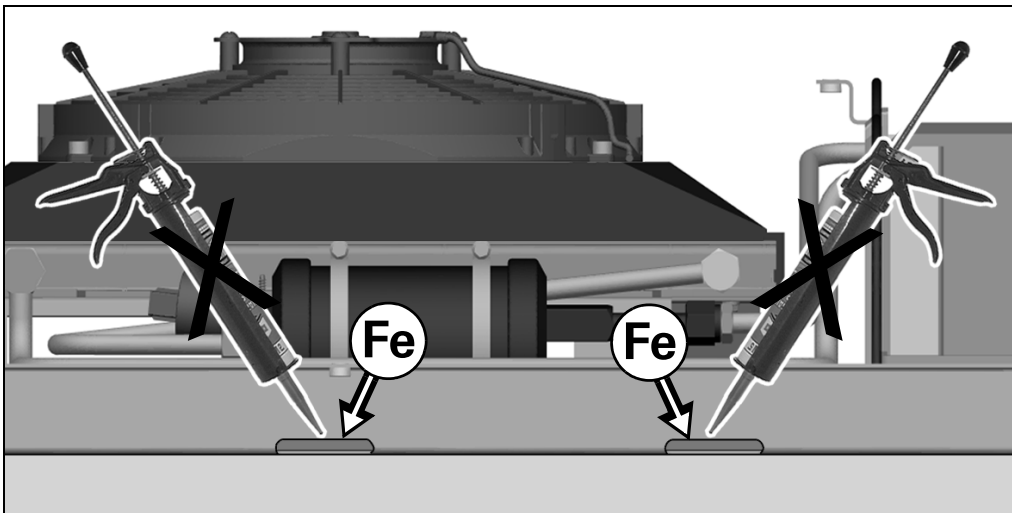


(I)
ATTENZIONE: Durante l'applicazione di silicone o di sigillante poliuretano evitare assolutamente di sigillare le 4 feritoie laterali "Fe" predisposte per il drenaggio dell'acqua piovana.

(F)
ATTENTION: Lors de l'application de silicone ou de colle polyuréthane, éviter absolument d'obturer les 4 fentes latérales "Fe" prévues pour le drainage de l'eau de pluie.



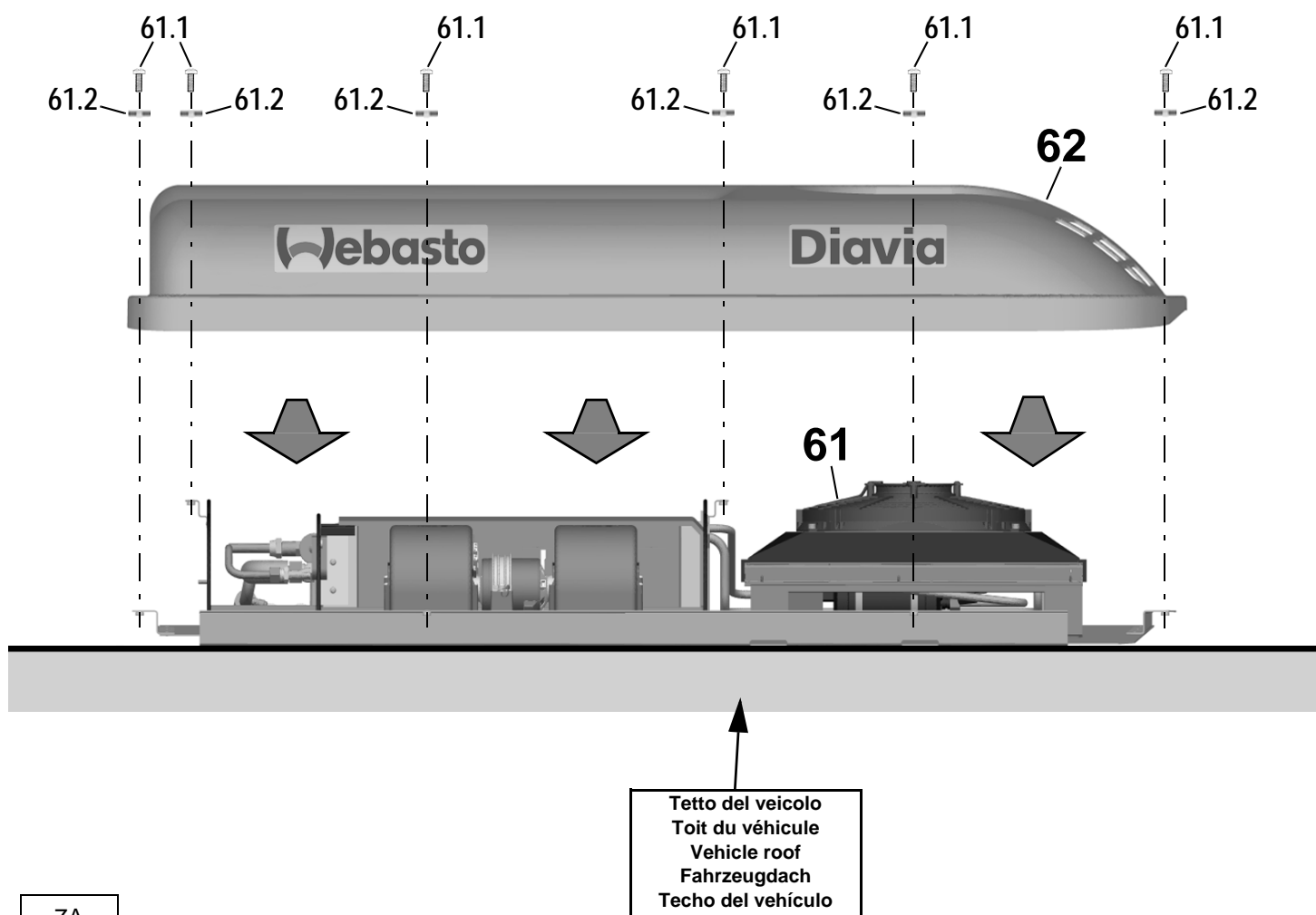
6A



(GB)
WARNING: When applying silicone or a polyurethane sealant, be extremely careful not to seal the 4 side slits "Fe" arranged to drain rainwater.

(D)
ACHTUNG: Während der Auftragung des Silikons oder des Polyurethandichtungsmittels absolut verhindern, dass die Seitenschlitze "Fe" die für den Kondenswasserabfluss und der vier Regenwasserabflusses bestimmt sind, nicht verstopft werden.

(E)
CUIDADO: Aplicando la capa de siliconas o de sigilante poliuretánico no se debe sellar las 4 rendijas laterales "Fe" dispuestas para el drenaje de l' agua pluvial.



7A

ELEMENTI DI FISSAGGIO / PIECES DE FIXATION / FIXING PARTS BEFESTIGUNGSELEMENTE / ELEMENTOS DE FIJACION			
Pos.	Tipologia / Typologie Typology / Tipologie Tipologia	Descrizione / Description Description / Beschreibung Descripción	Coppie di serraggio / Couples de serrage Driving tourques / Verschraubungen Parejas de cerraje
61.1		M6x20 (INOX)	3 N.m MAX
61.2		φ6,7xφ19 (INOX)	-



(I)

ATTENZIONE:

Completare i collegamenti elettrici al cablaggio predisposto del GRUPPO (Connettori pos. 5 - 6) seguendo attentamente le indicazioni dello schema elettrico seguente, utilizzando cavi elettrici di sezione adeguata in funzione della corrente assorbita dal GRUPPO e della distanza dalla fonte di energia (batteria, alternatore, ecc.).

Proteggere a monte i cavi di alimentazione utilizzati, mediante fusibili di portata adeguata.



(F)

ATTENTION:

Compléter les connexions électriques au câblage prédisposé du GROUPE (connecteurs pos. 5 - 6) en suivant avec attention les indications du schéma électrique suivant, en utilisant des fils électriques de section adéquate en fonction du courant absorbé par le GROUPE et de la distance de la source d'énergie (batterie, alternateur, etc.).

Protéger en amont les fils d'alimentation utilisés, au moyen de fusibles de portée adéquate.



(GB)

WARNING:

Complete electrical hook up to the ASSEMBLY wiring (connectors pos. 5 - 6) carefully following the wiring diagrams provided below and using cables with adequate section rated to handle the power absorbed by the ASSEMBLY and the distance from the power source (battery, alternator, etc.).

Upstream, protect the power supply cables used with an adequately rated fuse.



(D)

ACHTUNG:

Die elektrischen Anschlüsse an den vorgesehenen Kabelstrang der GRUPPE (Steckverbinder Pos. 5 - 6) unter sorgfältiger Beachtung der Anleitungen des folgenden Schaltschemas vervollständigen, dabei die elektrischen Kabel der entsprechenden Sektion in Funktion der Stromspannung von der GRUPPE und entsprechend der Entfernung der Energiequelle (Batterie, Drehstromgenerator usw) vervollständigen. Die verwendeten Versorgungskabel am Eintritt mit angemessenen Schmelzsicherungen je nach der Stromstärke schützen

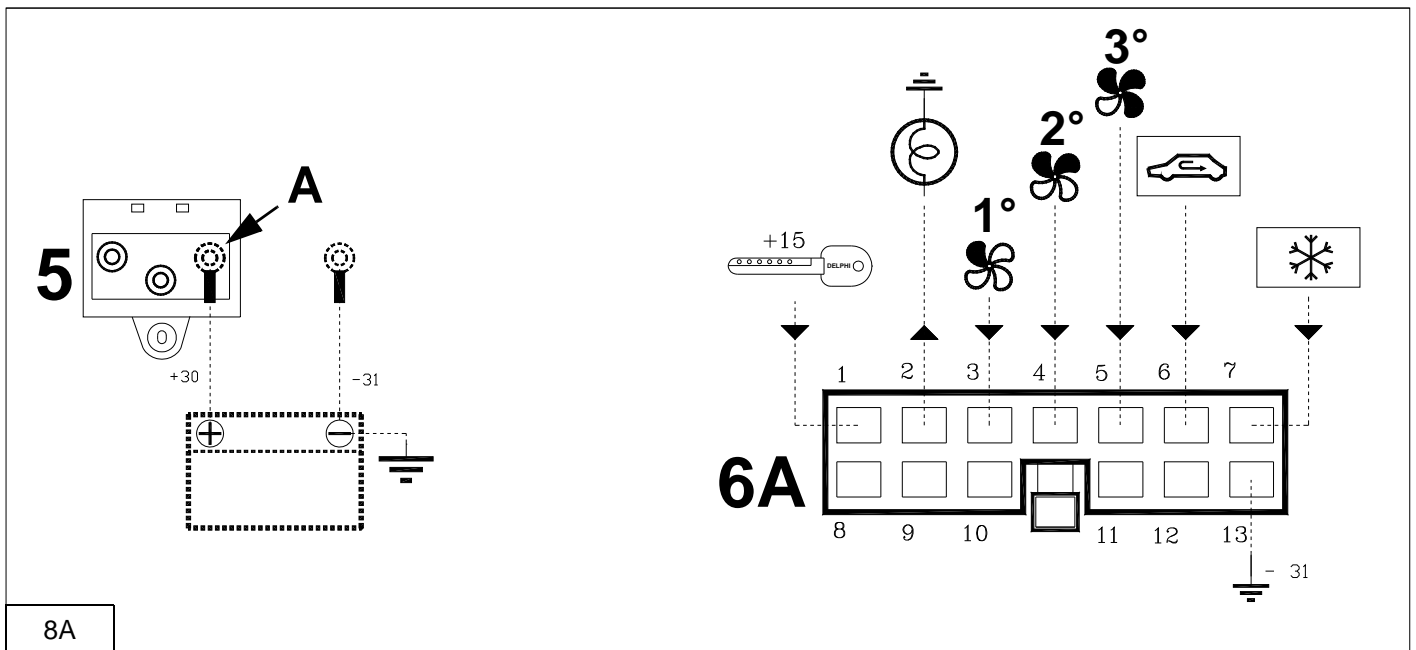


(E)

ATENCIÓN:

Terminar de hacer las conexiones eléctricas al cableado predispuesto del GRUPO (Conectores pos. 5 - 6) y seguir atentamente las indicaciones del esquema eléctrico siguiente; utilizar cables eléctricos de sección adecuada en función de la corriente absorbida por el GRUPO y en función de la distancia a la fuente de energía (batería, alternador, etc.).

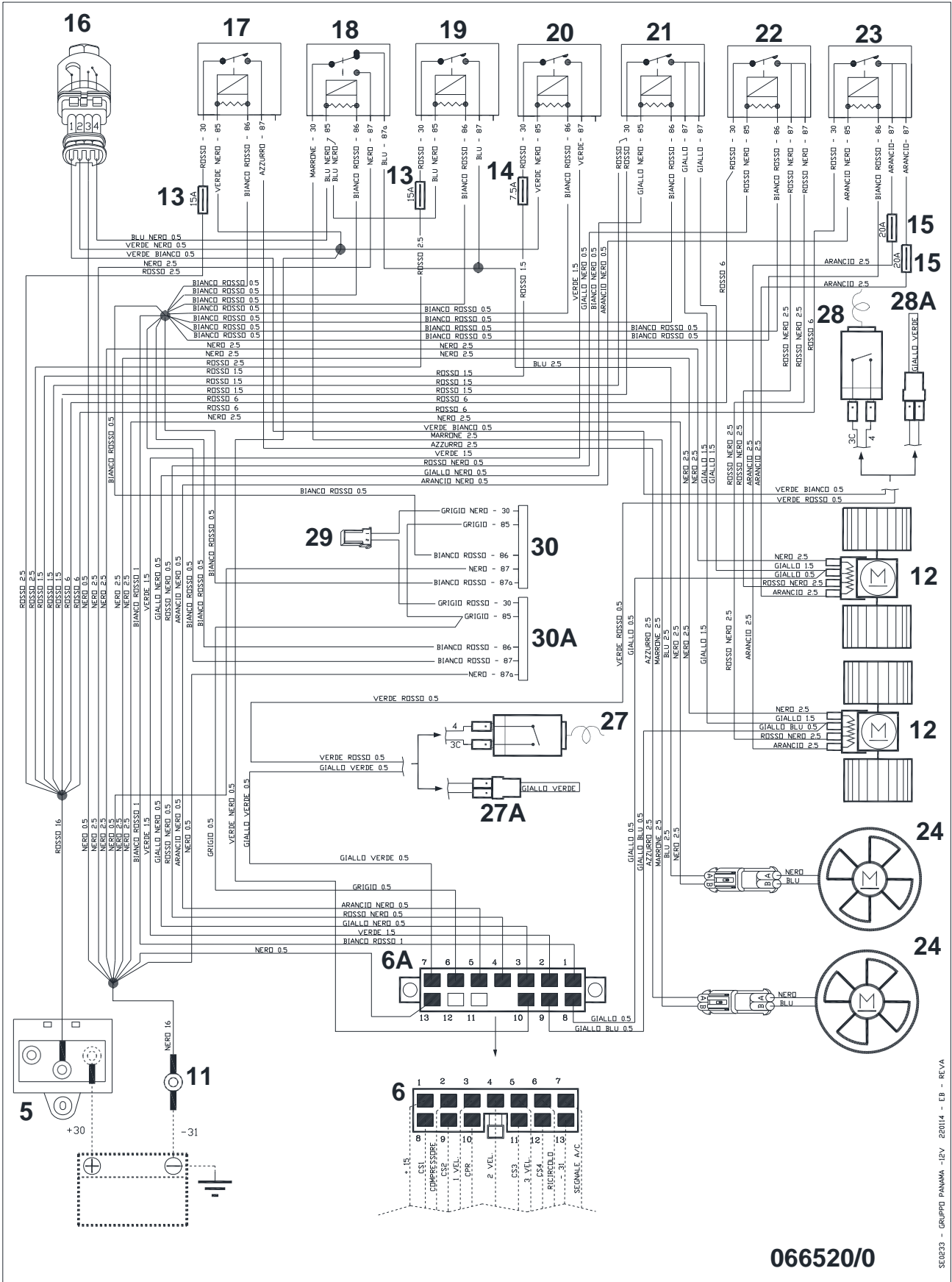
Arriba, proteger los cables de alimentación utilizados, mediante fusibles de capacidad adecuada.



8A

Collegamenti / Connexions / Connections Verbindung / Conexiones		Massima corrente assorbita Courant maximum absorbé Maximum absorbed current Maximal Strom benutzt Corriente máxima absorbida
MORSETTIERA DI DERIVAZIONE BATTERIA 5 / BOÎTE À BORNES DE DÉRIVATION DE BATTERIE 5 BATTERY SHUNT TERMINAL BLOCK 5 / BATTERIEABLEITUNGSKLEMMBRETT 5 PLACA DE BORNES DE DERIVACIÓN BATERÍA 5		
A	BATTERIA / BATTERIE / BATTERY / BATTERIE / BATERÍA (+30)	60A
CONNETTORE 6A / CONNECTEUR 6A / CONNECTOR 6A / STECKVERBINDER 6A / CONECTOR 6A		
1	CHIAVE / CLÉ / KEY / SCHLÜSSEL / LLAVE (+15)	5A
2	COMPRESSORE / COMPRESSEUR / COMPRESSOR / KOMPRESSOR / COMPRESOR	-

SCHEMA IMPIANTO ELETTRICO / SCHEMA DE L'INSTALLATION ELECTRIQUE / WIRING DIAGRAM
SCHEMA DER ELEKTRISCHEN ANLAGE / ESQUEMA INSTALACION ELECTRICA
GRUPPO A TETTO "PANAMA" (12V)
GROUPE A TOIT "PANAMA" (12V)/ ROOF ASSEMBLY "PANAMA" (12V)
UNIVERSALGRUPPE "PANAMA" (12V)/ GRUPO DE TECHO "PANAMA" (12V)



066520/0

N.	Descrizione / Description / Description Beschreibung / Descripción	Funzione / Fonction / Function Funktion / Función
5	Morsettiera di derivazione batteria Boîte à bornes de dérivation de batterie Battery shunt terminal block Batterieableitungsklemmbrett Placa de bornes de derivación batería	
6	Connettore 13 vie / Connecteur à 13 voies 13-way connector / 13-Weg-Steckverbinder Conector 13 vías	
6A	Connettore 13 vie / Connecteur à 13 voies 13-way connector / 13-Weg-Steckverbinder Conector 13 vías	
7A	Connettore 5 vie / Connecteur à 5 voies 5-way connector / 5-Weg-Steckverbinder Conector 5 vías	
11	Terminale ad occhio Borne en boutonnière Ring terminal Ösenstecker Terminal a ojillo	Collegamento con MASSA (-31) Connexion à la MASSE (-31) Connection to GROUND (-31) Anschluß mit Masse (-31) Conexión con MASA (-31)
12	Elettroventola abitacolo Pulseur de l'habitacle Passenger compartment air blower Elektrolüfter im Fahrzeuginnenraum Electroventilador del habitáculo	
13	Fusibile 15A / Fusible 15A / 15A Fuse Schmelzsicherung 15A / Fusible 15A	
13A	Fusibile 10A / Fusible 10A / 10A Fuse Schmelzsicherung 10A / Fusible 10A	
14	Fusibile 7.5A / Fusible 7.5A / 7.5A Fuse Schmelzsicherung 7.5A / Fusible 7.5A	
14A	Fusibile 5A / Fusible 5A / 5A Fuse Schmelzsicherung 5A / Fusible 5A	
15	Fusibile 20A / Fusible 20A / 20A Fuse Schmelzsicherung 20A / Fusible 20A	
16	Pressostato Pressostat Pressure switch Druckwächter Presostato	Protezione impianto A/C Protection équipement A/C A/C system safety device Klimaanlagen-Überlastungsschutz Protección de la instalación A/C
17	Relay interruttore 30A Relais de coupure 30A 30A Switch Relay Relais-Schalter 30A Relé interruptor 30A	Comando elettroventole n.24 Commande électroventilateurs n.24 Fans no.24 control Elektrolüfter Nr.24 -Steuerung Comando electroventiladores n.24
17A	Relay deviatore 10/20A Relais 10/20A de commutation Deviator relay 10/20A Relaisverteiler 10/20A Relé desviador 10/20A	Comando elettroventole n.24 Commande électroventilateurs n.24 Fans no.24 control Elektrolüfter Nr.24 -Steuerung Comando electroventiladores n.24
18	Relay deviatore 30A Relais 30A de commutation Deviator relay 30A Relaisverteiler 30A Relé desviador 30A	Comando elettroventole n.24 Commande électroventilateurs n.24 Fans no.24 control Elektrolüfter Nr.24 -Steuerung Comando electroventiladores n.24
18A	Relay deviatore 10/20A Relais 10/20A de commutation Deviator relay 10/20A Relaisverteiler 10/20A Relé desviador 10/20A	Comando elettroventole n.24 Commande électroventilateurs n.24 Fans no.24 control Elektrolüfter Nr.24 -Steuerung Comando electroventiladores n.24

19	Relay deviatore 30A Relais 30A de commutation Deviator relay 30A Relaisverteiler 30A Relé desviador 30A	Comando elettroventole n.24 Commande électroventilateurs n.24 Fans no.24 control Elektrolüfter Nr.24 -Steuerung Comando eléctricoventiladores n.24
19A	Relay deviatore 10/20A Relais 10/20A de commutation Deviator relay 10/20A Relaisverteiler 10/20A Relé desviador 10/20A	Comando elettroventole n.24 Commande électroventilateurs n.24 Fans no.24 control Elektrolüfter Nr.24 -Steuerung Comando eléctricoventiladores n.24
20	Relay interruttore 30A Relais de coupure 30A 30A Switch Relay Relais-Schalter 30A Relé interruptor 30A	Comando giunto elettromagnetico compressore Commande l'embrayage électromagnétique du compresseur Compressor electromagnetic clutch control Steuerung der elektromagnetischen Kupplung des Kompressors Comando junta electromagnética compresor
20A	Relay deviatore 10/20A Relais 10/20A de commutation Deviator relay 10/20A Relaisverteiler 10/20A Relé desviador 10/20A	Comando giunto elettromagnetico compressore Commande l'embrayage électromagnétique du compresseur Compressor electromagnetic clutch control Steuerung der elektromagnetischen Kupplung des Kompressors Comando junta electromagnética compresor
21	Relay interruttore doppio contatto 20+20A Relais de coupure 20+20A Switch relay 20+20A Relais-Schalter 20+20A Doppelkontakt Relé interruptor 20+20A double contacto	Comando elettroventola abitacolo n.12 (1. Velocità) Commande electroventilateur de l'habitacle n.12 (1e vitesse) Passenger compartment fan no.12 control (1st speed) Elektrolüfter im Fahrzeuginnenraum Nr. 12 Steuerung (1. Geschwindigkeitsstufe) Comando eléctricoventilador del habitáculo n.12 (1° velocidad)
21A	Relay interruttore doppio contatto 20A Relais de coupure 20A Switch relay 20A Relais-Schalter 20A Doppelkontakt Relé interruptor 20A double contacto	Comando elettroventola abitacolo n.12 (1. Velocità) Commande electroventilateur de l'habitacle n.12 (1e vitesse) Passenger compartment fan no.12 control (1st speed) Elektrolüfter im Fahrzeuginnenraum Nr. 12 Steuerung (1. Geschwindigkeitsstufe) Comando eléctricoventilador del habitáculo n.12 (1° velocidad)
22	Relay interruttore doppio contatto 20+20A Relais de coupure 20+20A Switch relay 20+20A Relais-Schalter 20+20A Doppelkontakt Relé interruptor 20+20A double contacto	Comando elettroventola abitacolo n.12 (2. Velocità) Commande electroventilateur de l'habitacle n.12 (2e vitesse) Passenger compartment fan no.12 control (2nd speed) Elektrolüfter im Fahrzeuginnenraum Nr. 12 Steuerung (2. Geschwindigkeitsstufe) Comando eléctricoventilador del habitáculo n.12 (2° velocidad)
22A	Relay interruttore doppio contatto 20A Relais de coupure 20A Switch relay 20A Relais-Schalter 20A Doppelkontakt Relé interruptor 20A double contacto	Comando elettroventola abitacolo n.12 (2. Velocità) Commande electroventilateur de l'habitacle n.12 (2e vitesse) Passenger compartment fan no.12 control (2nd speed) Elektrolüfter im Fahrzeuginnenraum Nr. 12 Steuerung (2. Geschwindigkeitsstufe) Comando eléctricoventilador del habitáculo n.12 (2° velocidad)
23	Relay interruttore doppio contatto 20+20A Relais de coupure 20+20A Switch relay 20+20A Relais-Schalter 20+20A Doppelkontakt Relé interruptor 20+20A double contacto	Comando elettroventola abitacolo n.12 (3. Velocità) Commande electroventilateur de l'habitacle n.12 (3e vitesse) Passenger compartment fan no.12 control (3rd speed) Elektrolüfter im Fahrzeuginnenraum Nr. 12 Steuerung (3 Geschwindigkeitsstufe) Comando eléctricoventilador del habitáculo n.12 (3° velocidad)
23A	Relay interruttore doppio contatto 20A Relais de coupure 20A Switch relay 20A Relais-Schalter 20A Doppelkontakt Relé interruptor 20A double contacto	Comando elettroventola abitacolo n.12 (3. Velocità) Commande electroventilateur de l'habitacle n.12 (3e vitesse) Passenger compartment fan no.12 control (3rd speed) Elektrolüfter im Fahrzeuginnenraum Nr. 12 Steuerung (3 Geschwindigkeitsstufe) Comando eléctricoventilador del habitáculo n.12 (3° velocidad)
24	Elettroventola Electroventilateur Fan Elektrolüfter Électroventilador	Raffreddamento condensatore Refroidissement condenseur Condenser cooling Kühlung des Kondensators Enfriamiento condensador
27	Termostato antighiaccio Thermostat antigivrage No frost thermostat Abtau-Thermostat Termostato anti-escarcha	Utilizzare solo per impianti che non prevedono compressore a cilindrata variabile A utiliser uniquement pour équipements qui ne prévoient pas de compresseur à cylindrée variable Use only for systems which do not have a variable displacement compressor Nur bei Anlage zu verwenden die keinen Kompressor mit veränderlichem Hubraum haben Utilizar solo para instalaciones que non preveen compresor a cilindrada variable

27A	Ponte Pontet Jumper Brücke Puente	Utilizzare solo per impianti con compressori a cilindrata variabile A utiliser uniquement pour équipements avec compresseur à cylindrée variable Use only for systems with variable displacement compressor Nur bei Anlage mit Kompressor mit veränderlichem Hubraum verwenden Utilizar solo para instalaciones con compresor a cilindrada variable
28	Termostato antighiaccio Thermostat antigivrage No frost thermostat Abtau-Thermostat Termostato anti-escarcha	Utilizzare solo per impianti che non prevedono compressore a cilindrata variabile A utiliser uniquement pour équipements qui ne prévoient pas de compresseur à cylindrée variable Use only for systems which do not have a variable displacement compressor Nur bei Anlage zu verwenden die keinen Kompressor mit veränderlichem Hubraum haben Utilizar solo para instalaciones que non preveen compresor a cilindrada variable
28A	Ponte Pontet Jumper Brücke Puente	Utilizzare solo per impianti con compressori a cilindrata variabile A utiliser uniquement pour équipements avec compresseur à cylindrée variable Use only for systems with variable displacement compressor Nur bei Anlage mit Kompressor mit veränderlichem Hubraum verwenden Utilizar solo para instalaciones con compresor a cilindrada variable
29	Connettore 2 vie Connecteur à 2 voies 2-way connector 2-Weg-Steckverbinder Conector 2 vías	Predisposizione attuatore ricircolo Prédisposition pour actualiseur recyclage Arrangement for recirculation actuator Vorgesehener Sitz der Umluftsteuerung Predisposición accionador recirculación
30	Blocchetto porta relè Bloc porte relais Relay holder block Relaisträgerblock Bloque porta-relé	Predisposizione attuatore ricircolo Prédisposition pour actualiseur recyclage Arrangement for recirculation actuator Vorgesehener Sitz der Umluftsteuerung Predisposición accionador recirculación
30A	Blocchetto porta relè Bloc porte relais Relay holder block Relaisträgerblock Bloque porta-relé	Predisposizione attuatore ricircolo Prédisposition pour actualiseur recyclage Arrangement for recirculation actuator Vorgesehener Sitz der Umluftsteuerung Predisposición accionador recirculación

(I)

N.B.:

Le parti in tratteggio rappresentano componenti dell'impianto elettrico originale.

(F)

N.B.:

Les parties hachurées représentent des composants du faisceau électrique d'origine.

(GB)

N.B.:

The dashed parts represent components of the original electric system.

(D)

N.B.:

Die gestrichelten Teile stellen Bauteile der ursprünglichen Anlage dar.

(E)

N.B.:

Les partes discontinuas representan componentes de la instalación eléctrica original.

ITALIANO	FRANCAIS	ENGLISH	DEUTSCH	ESPAÑOL
Arancio	Orange	Orange	Orange	Naranja
Azzurro	D'azur	Light blue	Hellblau	Azul
Bianco	Blanc	White	Weiss	Blanco
Blu	Bleu	Blue	Blau	Turqui
Giallo	Jaune	Yellow	Gelb	Amarillo
Grigio	Gris	Gray	Grau	Gris
Marrone	Marron	Brown	Braun	Marron
Nero	Noir	Black	Schwarz	Negro
Rosa	Rose	Pink	Rosa	Rosa
Rosso	Rouge	Red	Rot	Rojo
Verde	Vert	Green	Grün	Verde
Viola	Violet	Violet	Violett	Violado

Il numero di telefono relativo al paese specifico è indicato sull'opuscolo del centro servizi Webasto ed è disponibile sul sito web della propria filiale Webasto.

Pour trouver le numéro de téléphone du pays concerné, veuillez consulter le dépliant des points-service Webasto ou la page web de la représentation Webasto de votre pays.

The telephone number of each country can be found in the Webasto service center leaflet or the website of the respective Webasto representative of your country.

Die Telefonnummer des jeweiligen Landes entnehmen Sie bitte dem Webasto Servicestellenfaltblatt oder der Webseite Ihrer jeweiligen Webasto Landesvertretung.

Consulte el número de teléfono del país correspondiente en el folleto de los servicios autorizados Webasto, o en la página web de su representante Webasto.

Webasto Thermo & Comfort SE
Postfach 1410
82199 Gilching
Deutschland

Besucheradresse:
Friedrichshafener Str. 9
82205 Gilching
Deutschland

Technical Extranet: <http://dealers.webasto.com>

Nur innerhalb von Deutschland
Tel.: 0395 5592 444
E-mail: technikcenter@webasto.com

www.webasto.com